

HAPPYMANUT

Ergonomic Solutions

By **SARTIPLAST**

Conception et réalisation de matériel et équipements **ERGONOMIQUE**

Timon motorisé HAPPYTRACT 800 & 1200 – Modèle 2 & 3 bacs Europe

L'HAPPYTRACT pour bac Europe est un timon motorisé qui facilite la manutention et déplacement de bacs Europe inox utilisés dans le transport de produits alimentaires.

Ce timon motorisé est prévu pour les environnements ayant de fortes contraintes thermiques et hygrométriques.

Le timon offre des conditions de maniabilité et de stabilité optimales et permet ainsi le transport d'une charge allant jusqu'à 400 kg en toute sécurité.

Hygiène-Sécurité

L'HAPPYTRACT pour bac Europe est fabriqué en acier inoxydable AISI304 avec une finition optimale électropolie. Sa protection IP65 permet un lavage au jet, sa forme réduisant au maximum la rétention. Le timon est pourvu d'un arrêt d'urgence, de protection anti-écrasement et d'un garde-pieds devant la roue motrice

Maniabilité.

Le positionnement, étudié, du module de roulage permet à l'HAPPYTRACT de bénéficier d'une excellente maniabilité, tant à vide qu'en charge, en tirant ou en poussant.

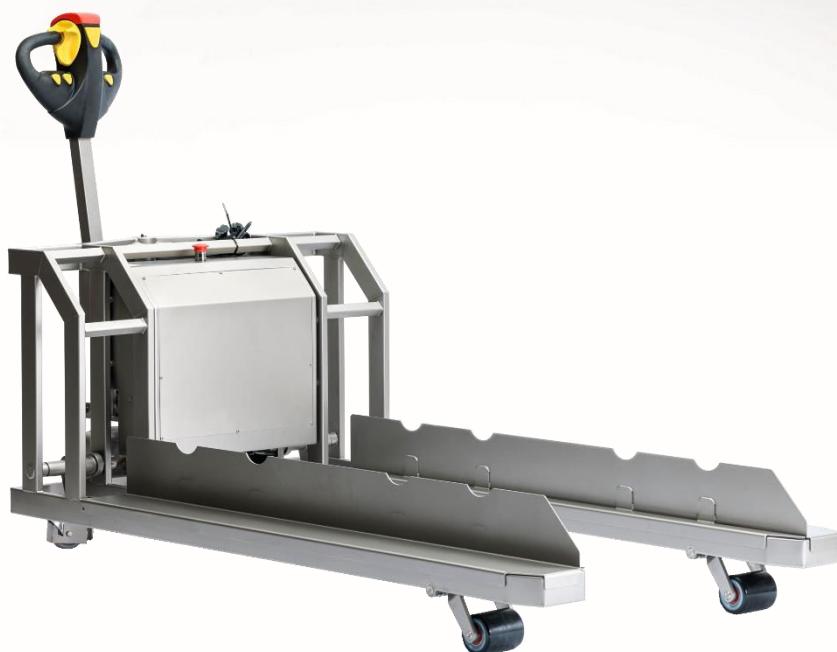
Le système hydraulique simple permet de soulever légèrement le bac Europe – la roue motrice permet le déplacement tout en douceur de la charge.

Sécurisation.

Le timon motorisé HAPPYTRACT peut sécuriser la charge grâce au module d'ancrage, en un seul geste sûr, rapide et ergonomique, permettant ainsi une fluidité totale des mouvements sans risquer de perdre la charge durant le déplacement.

DESCRIPTIF

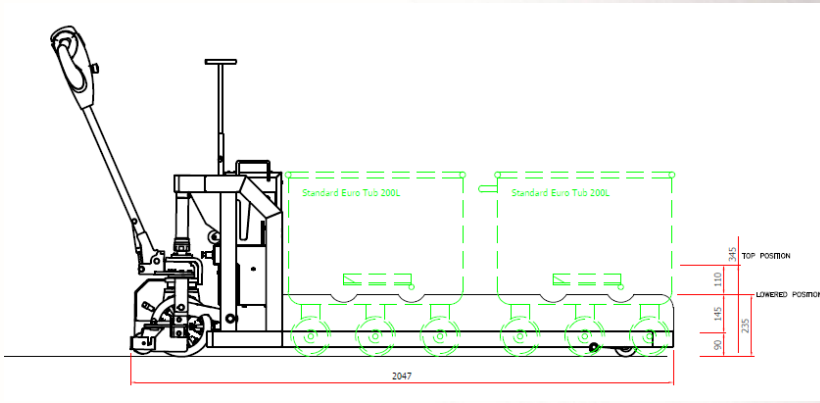
- Construction acier inox AISI304 – finition électropoli
- Température d'utilisation : -20 à +60°C
- Démarrage progressif
- Autonomie : moyenne de 14 km
- Batterie amovible rechargeable sur secteur 240V
- Vitesse : 4 km/h (paramétrable)



TIMON MOTORISE HAPPYTRACT POUR BAC EUROPE

Type	Désignation du produit	Capacité	Longueur	Largeur fourche	Longueur fourches
TRACT800	HAPPYTRACT pour bac Europe – Modèle 2 bacs Europe	800 kg	2047mm	911 mm	1479 mm
TRACT1200	HAPPYTRACT pour bac Europe – Modèle 3 bacs Europe	1200kg	2838 mm	911 mm	2270 mm

Modèle 2 bacs :



Modèle 3 bacs :

