

QUELLES SOLUTIONS ERGONOMIQUES POUR

LES CONTENANTS RÉEMPL^YABLES ?

EN RESTAURATION COLLECTIVE



C'EST NOTRE MISSION PRINCIPALE.

Améliorer les conditions de travail avec du matériel adapté.

ERGONOMIE

AUTOMATISME



> CHAÎNE DE CONDITIONNEMENT POUR LES CONTENANTS RÉEMPLOYABLES

INTRODUCTION

La suppression du plastique en restauration est un sujet clé d'actualité.

Pour rappel, au 1er janvier 2025 :

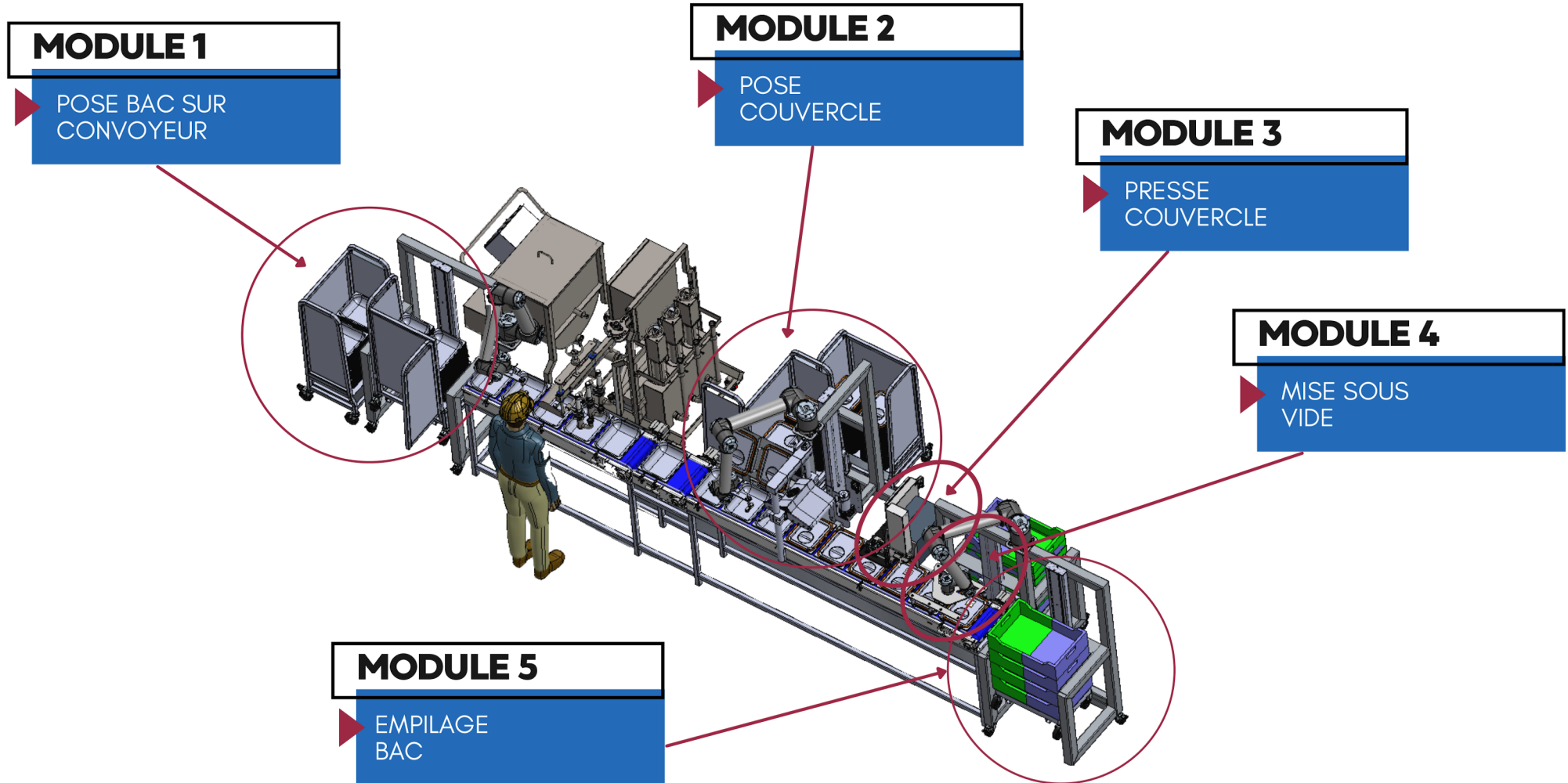
Il est mis fin à l'utilisation de contenants alimentaires de cuisson, de réchauffe ou de service de matière plastique dans les services de restauration collective d'établissements scolaires et universitaires, ainsi que des établissements d'accueil des enfants de moins de 6 ans. Dans les collectivités territoriales de moins de 2000 habitants, cette mesure est applicable au plus tard le 1er janvier 2028. (Source : www.draaf.auvergne-rhone-alpes.agriculture.gouv.fr)

Dès lors, la manutention et l'ergonomie sont des points essentiels à prendre en compte pour la manipulation de contenants tels que l'inox ou le verre à la place du plastique mais qui sont lourds et encombrants et sujet à la montée en flèche des Troubles Musculos Squelettiques dans ce secteur sur lesquels ils sont déjà bien présents.

Nous avons donc développé diverses solutions pour apporter des éléments d'aide à la manutention, découvrez juste après ces solutions spécialement pour les postes de conditionnements...

CHAINE DE CONDITIONNEMENT BACS RÉEMPLOYABLES

> Vue d'ensemble



MODULE DE BASE

LE CONVOYEUR SIMPLE POUR
BACS RÉEMPLOYABLES



Le convoyeur à rouleaux gravitaires
et/ou à bande motorisé

OPTIONS

- > BALANCE INTÉGRÉE
- > TABLE D'ACCUMULATION
- > RÉGLAGE EN HAUTEUR

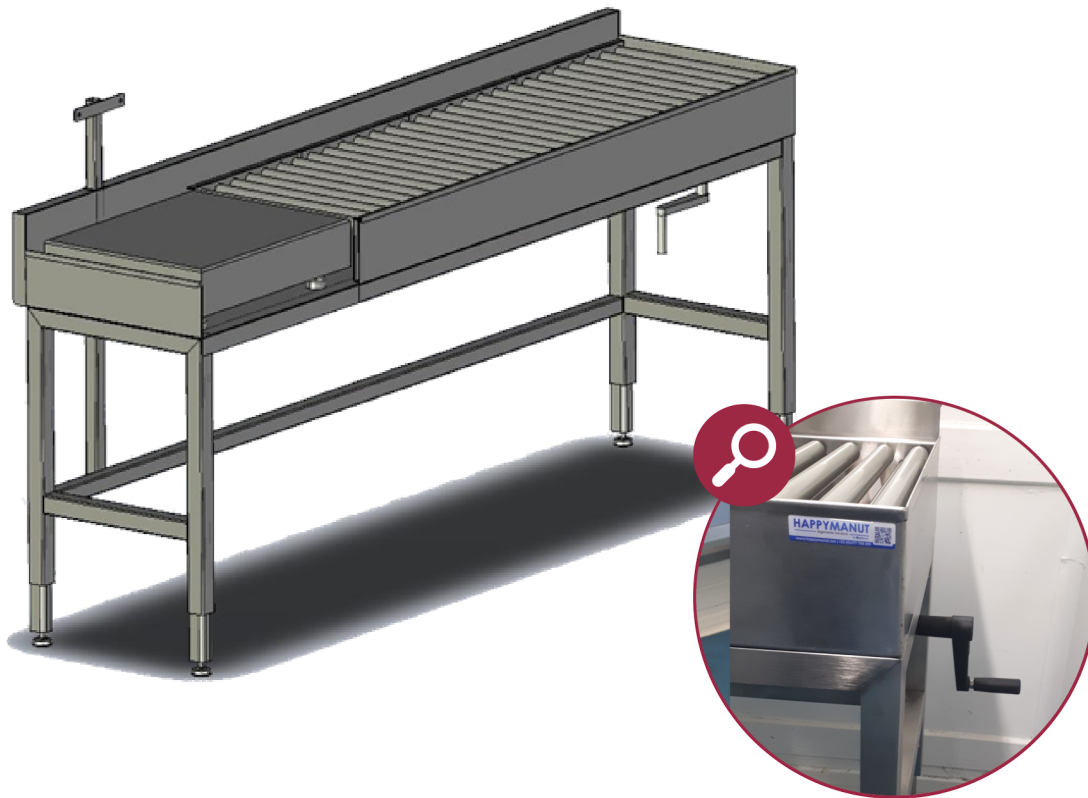


Possibilité d'adapter votre pompe
doseuse et système de marquage

EXEMPLE RÉALISATIONS

LA TABLE DE CONDITIONNEMENT À ROULEAUX

- Une table de travail pour conditionner vos bacs réemployables en toute sécurité et avec ergonomie.



- Fiche technique sur ce lien : [Cliquez ICI](#)

Détails MODULE 1

POSE BAC SUR
CONVOYEUR

3 SOLUTIONS
AU CHOIX :

A

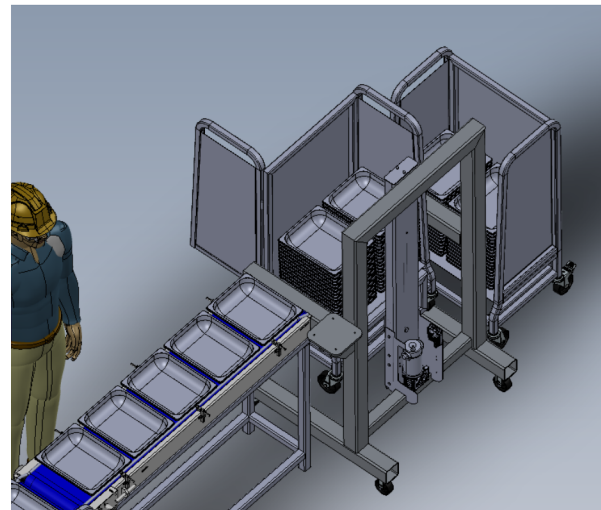
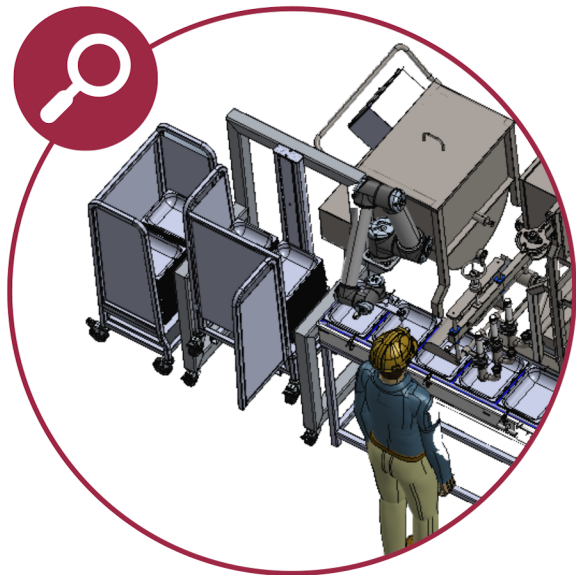
SEMI AUTOMATIQUE >
solution mini gerbeur
+ 1 opérateur

B

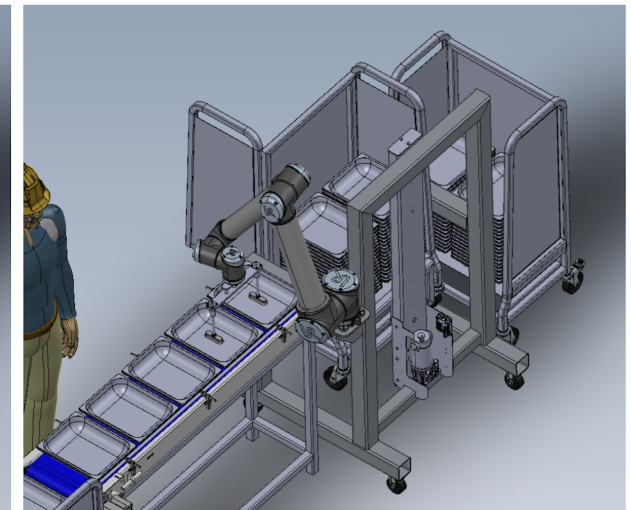
AUTOMATIQUE PRISE
SUR ECHELLE >
solution cobot

C

AUTOMATIQUE PRISE
EN BACS > solution
cobot



VISUEL SEMI-AUTOMATIQUE

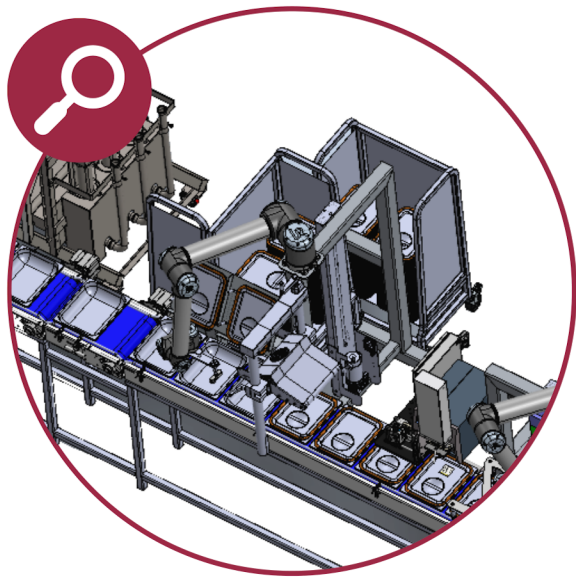


VISUEL AUTOMATIQUE

Détails MODULE 2

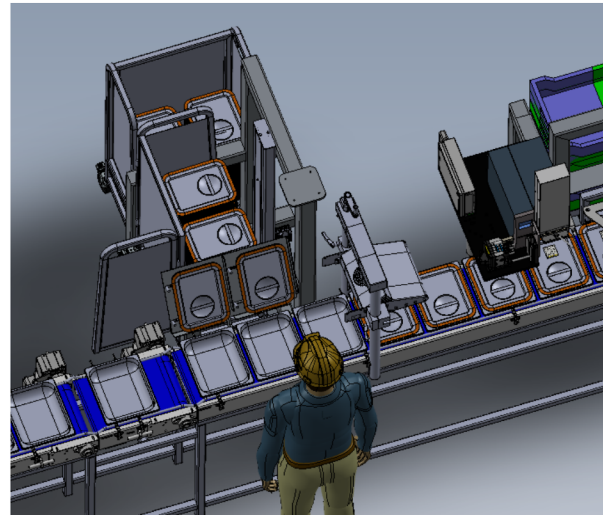
POSE
COUVERCLE

2 SOLUTIONS
AU CHOIX :



A

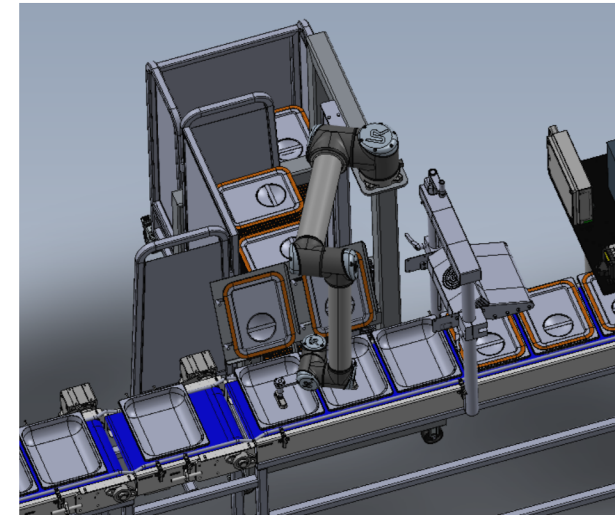
SEMI AUTOMATIQUE > solution mini gerbeur pour la mise à niveau des couvercles + 1 opérateur



VISUEL SEMI-AUTOMATIQUE

B

AUTOMATIQUE > solution pose du couvercle par un cobot



VISUEL AUTOMATIQUE

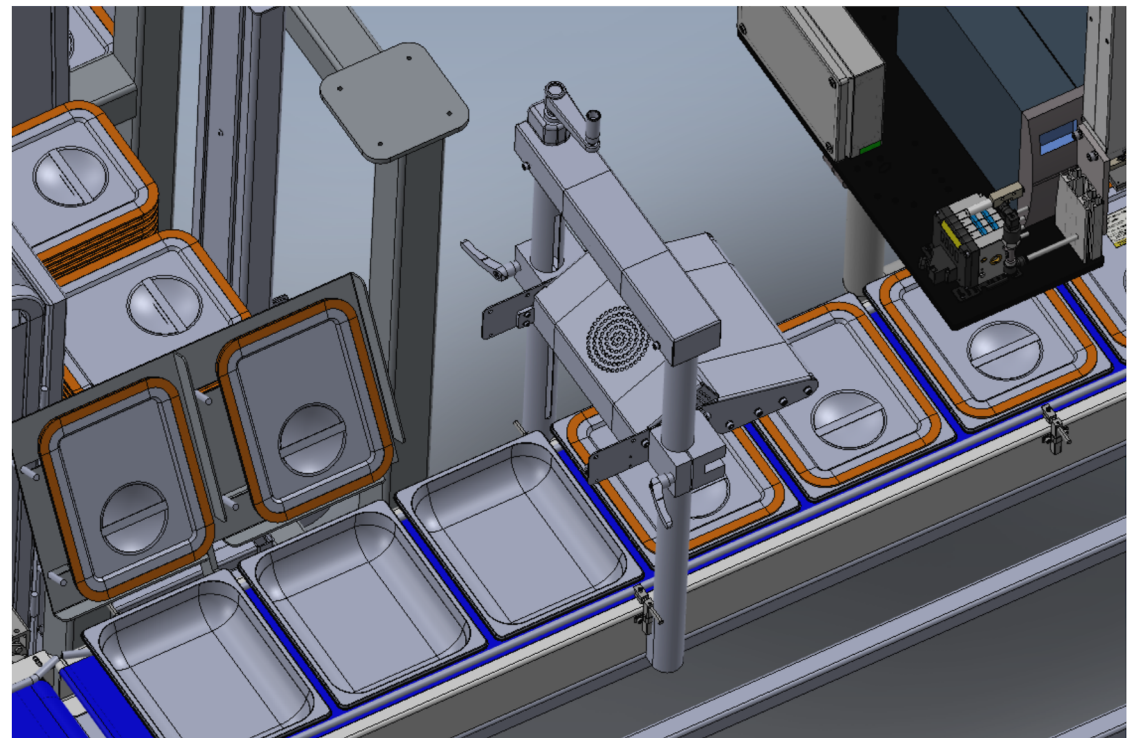
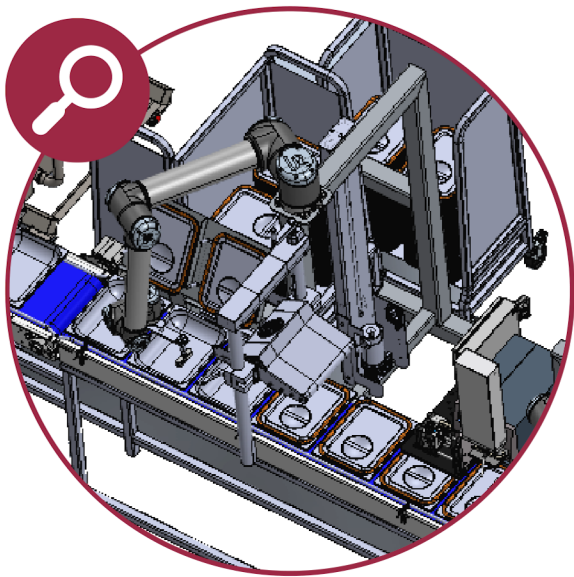
Détails MODULE 3

PRESE
COUVERCLE

**SOLUTION
UNIQUE :**

A

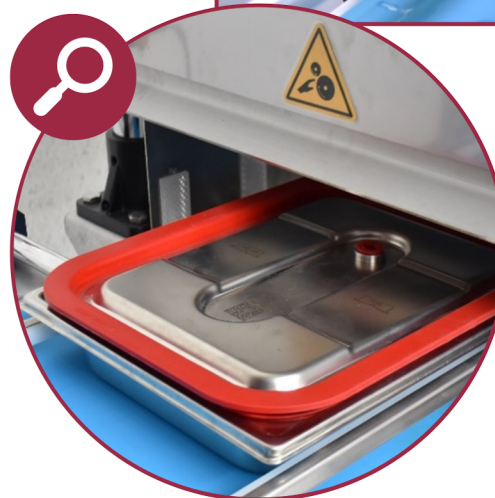
AUTOMATIQUE > solution presse du couvercle directement sur le convoyeur



EXEMPLE RÉALISATIONS

PRESE COUVERCLE

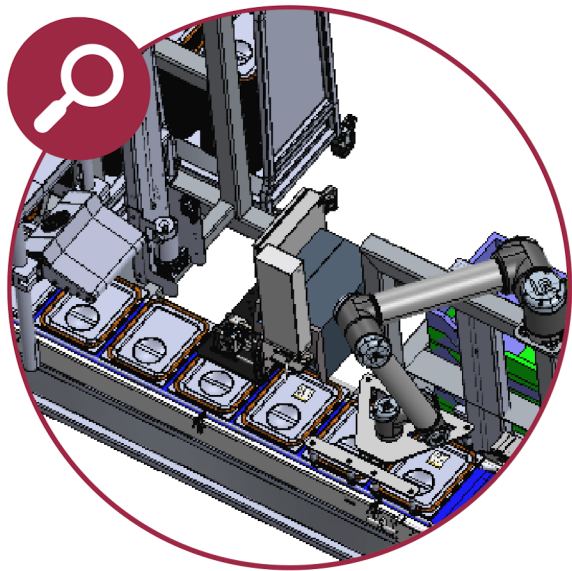
- Ce dispositif de presse couvercle est une machine conçue pour fermer différents types de bacs. Le réglage variable de la position du rouleau supérieur permet la fermeture des récipients de différentes hauteurs.



- Fiche technique sur ce lien : [Cliquez ICI](#)

Détails MODULE 4

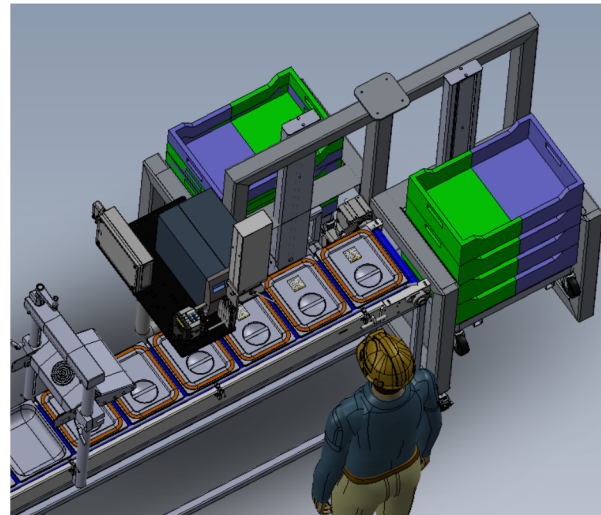
MISE SOUS
VIDE



2 SOLUTIONS AU CHOIX :

A

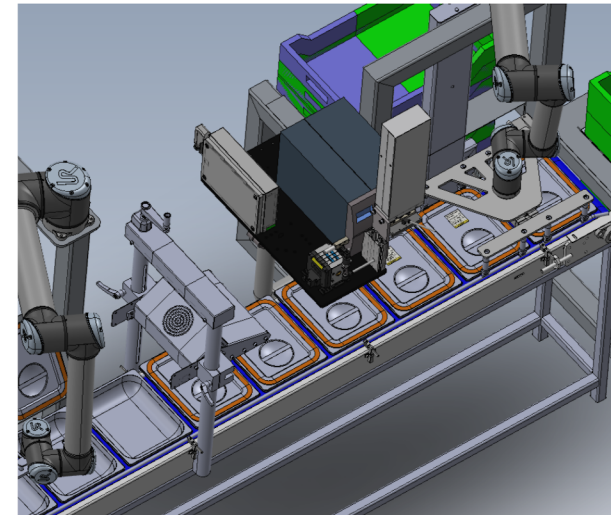
SEMI - AUTOMATIQUE >
solution 1 opérateur pour
manipuler la cloche



VISUEL SEMI-AUTOMATIQUE

B

AUTOMATIQUE > solution
manipulateur de cloche
directement sur convoyeur



VISUEL AUTOMATIQUE

EXEMPLE RÉALISATIONS

► MISE SOUS VIDE PARTIELLE
POUR BACS GN INOX

- Ce dispositif de mise sous vide partielle est une machine conçue pour tirer au vide différents types de bacs avec couvercles étanches.



BAC GN INOX MARQUE BOURGEAT



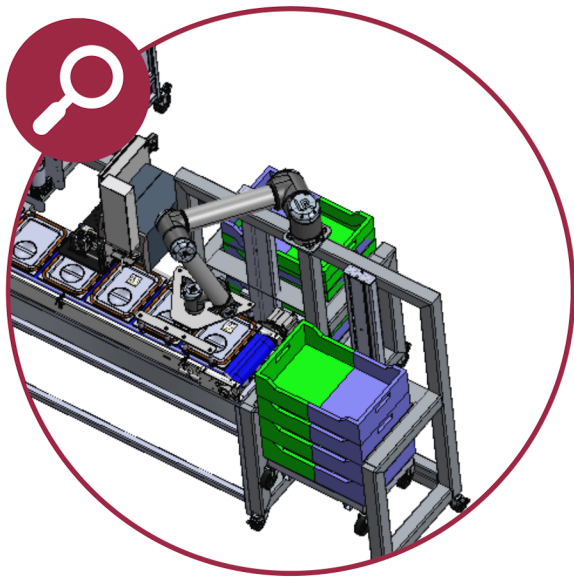
BAC GN INOX MARQUE RIEBER

- Fiche technique sur ce lien : [Cliquez ICI](#)

Détails MODULE 5

EMPILAGE
BAC

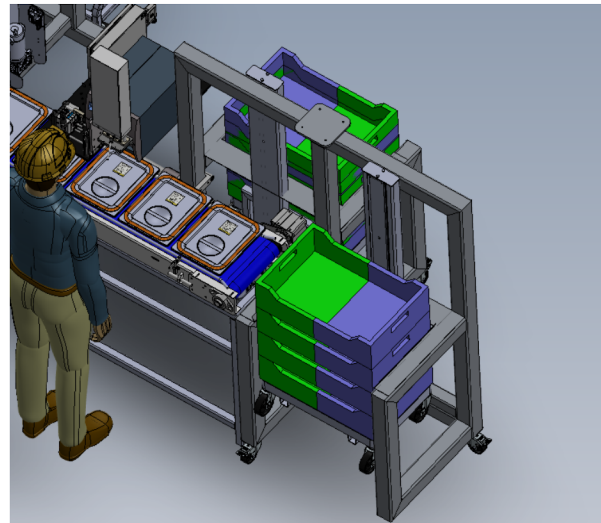
3 SOLUTIONS
AU CHOIX :



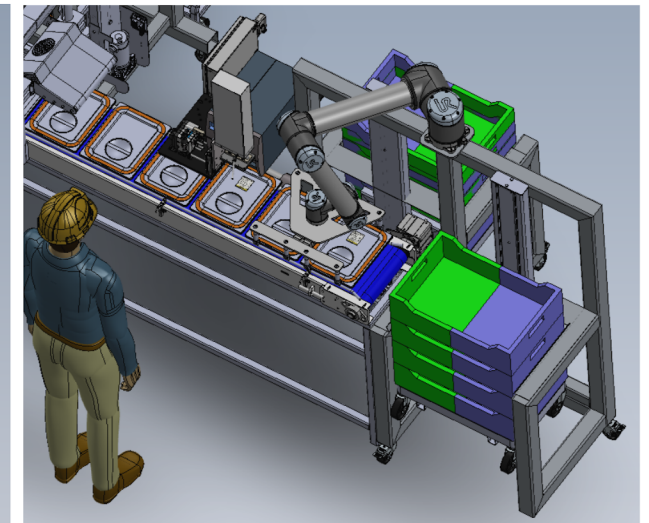
A SEMI AUTOMATIQUE >
solution mini gerbeur
+ 1 opérateur

B AUTOMATIQUE PRISE
SUR ECHELLE >
solution cobot

C AUTOMATIQUE
PRISE EN BACS >
solution cobot



VISUEL SEMI-AUTOMATIQUE



VISUEL AUTOMATIQUE

EXEMPLE RÉALISATIONS

► MISE À NIVEAU DES BACS AVEC LE MINI GERBEUR HAPPYLIFT

- Le mini gerbeur inox HAPPYLIFT avec son accessoire fourche pour socles rouleurs permet à l'opérateur d'avoir la mise à niveau automatique des caquettes pour éviter de se baisser (ergonomie du poste).



- Fiche technique sur ce lien : [Cliquez ICI](#)
- Vidéo sur ce lien : [Cliquez ICI](#)



Besoin d'être accompagné (e)?



Parlons en :)

HAPPYMANUT

Ergonomic Solutions

By ARTIPLAST



Tèl : +33(0)4 77 79 88 91



www.happymanut.net



happymanut@artiplast.net

**Pour en savoir plus,
contactez nous !**

